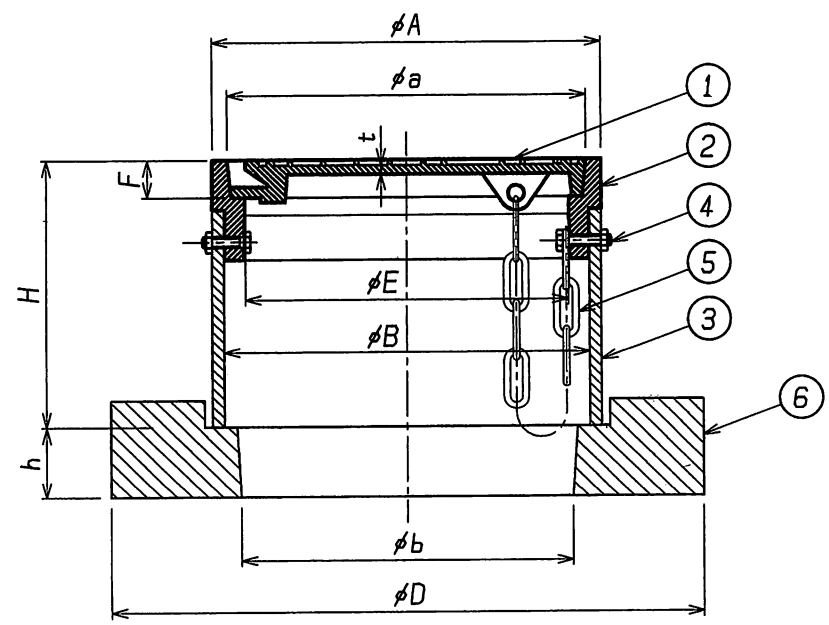



番号	名称	材料名	仕上	備考
1	ふた	FCD600	カチオン塗膜	
2	枠	FCD600	カチオン塗膜	
3	本体	VUパイプ		
4	ボルト・ナット	ステンレス		M6
5	鎖	ステンレス		
6	台座	FRPプラスチック		

* 文字は、「汚水」「雨水」が有ります。
* 蓋は、平受けです。

種類	呼び	t	A	B	D	H	a	b	E	F	h
MHR-B	150	5.0	216	202	330	150	200	185	180	19.5	40
	200	6.0	267	250	380	150	250	230	230	20.0	40



名称	防護ふた (T-8)				
種類	MHR-B 150・200				
検図	設計	製図	製図年月日	尺度	
山本	藤田	中野	2007. 4. 1		
図番	F07-03				
 西部機材株式会社					